

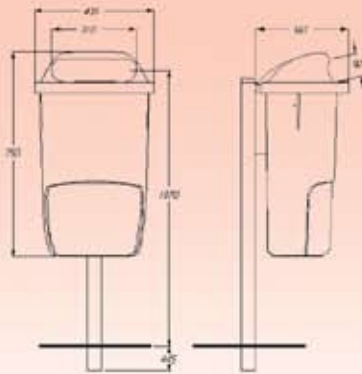


**iridex group**  
plastic



# Coșuri Stradale 50 Lt

Clasic



Volum	Lt	50
Greutate	Kg	4,3
Capacitate	Kg	25
Înălțime	Mm	435
Adâncime	Mm	340
Înălțime recomandată	Mm	1070
Înălțimea maximă	Mm	750

Culori standard



Fabricate în conformitate cu standardul DIN 30713, precum și în conformitate cu Normele Europene ISO 9001, ISO 14001, din polietilenă virgină de înaltă densitate.

Fabricarea prin injectare, din materie primă reciclabilă, precum și toate componentele metalice galvanizate garantează o lungă durată de viață precum și o ridicată rezistență la variațiile de temperatură, îngheț, radiații UV. Formele line previn acumularea mizeriei și facilitează curățarea, deasemenea încorporând beneficii importante: rezistență mărită, închidere sigură și întrebuințare ușoară.

Controlul sistematic al calității materiilor prime, al proceselor de fabricație precum și al produselor finite asigură conformitatea cu normele ISO 9001 - Managementul Calității și ISO 14001 - Managementul Mediului.

Sistemul de fixare este fabricat în concordanță cu standardul DIN 30713, și este compus din suportul rezistent fabricat din oțel galvanizat, ceea ce permite atașarea facilă de stâlpii de iluminat public etc. Sistemul de încuiere este echipat cu o cheie standard.

Coșurile stradale oferite de firma noastră au o garanție de 12 luni.

[www.iridexplastic.ro](http://www.iridexplastic.ro)